

FRESA



INFORMAZIONI TECNICHE

FRESA

Funzionamento	attacco posteriore, 4 stelle, 16 coltelli in acciaio
Telaio	in lamiera
Larghezza di lavoro	55 cm
Regolazioni	in altezza attraverso sperone posteriore 0-6,5 cm
Giri minuto	213
Ruote di trasporto	-
Uso consigliato	fino a 800 mq
Altro	sperone registrabile, carter di protezione in lamiera
Peso netto	24 kg
Dimensioni	55x78x54(h) cm

Documenti

Tavola 01

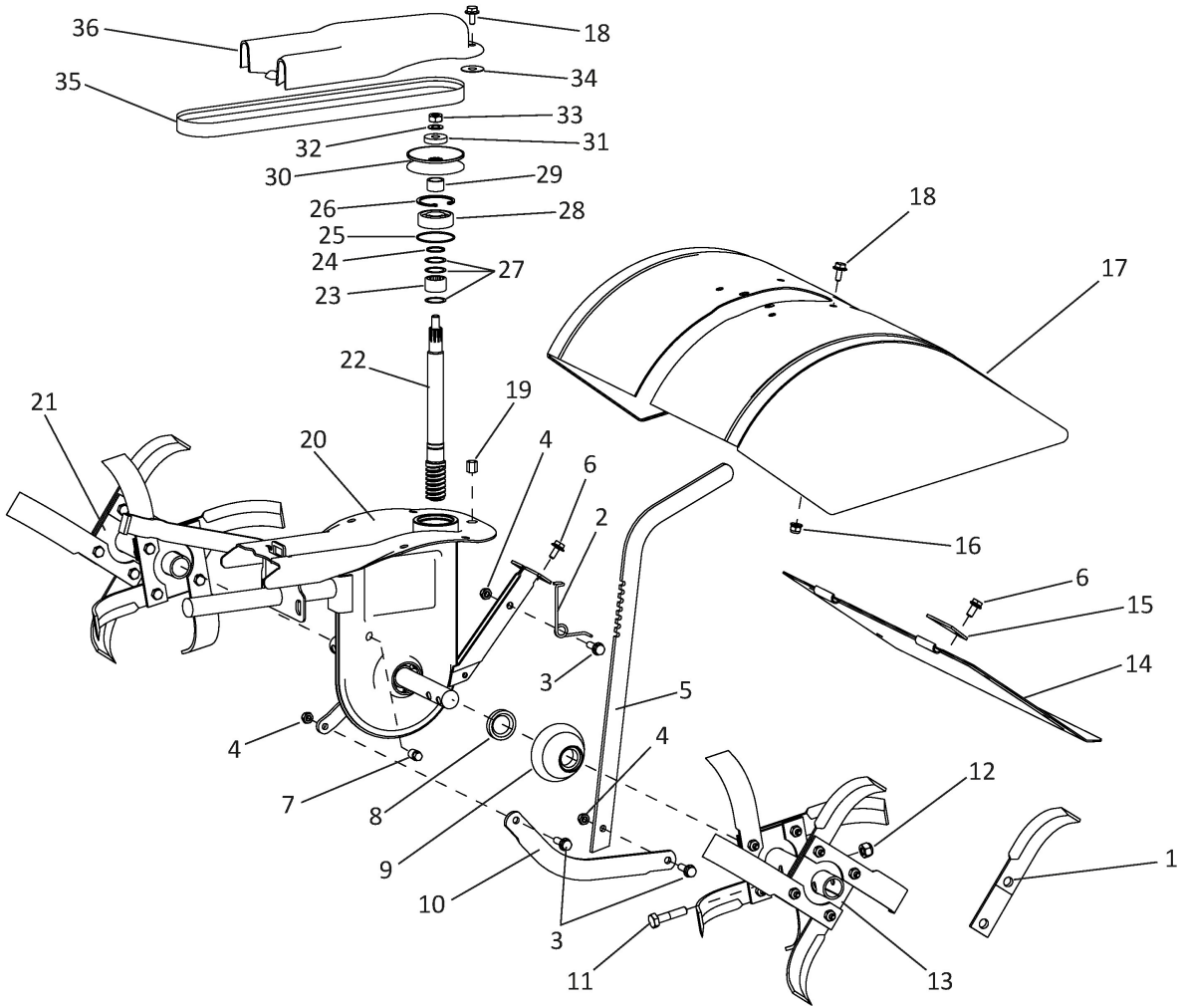


Illustrazione Tavola 01

Nr.	Codice	Descrizione	Qtà	Note
1	00360015232	M..ZAPPETTA SX VERNIC.NERA OPACA		SINISTRO - LEFT - LINK - GAUCHE
1	00360015230	M..ZAPPETTA DX VERNIC.NERA OPACA		DESTRO - RIGHT - RECHT - DROITE
2	00330015215	M..MOLLA SPEC. SPERONE FRESA (K)	1	
3	00862685000	M..VITE TE M8X25 FLANG.ZIG.8.8 ZNT (K)	3	
4	00814588000	M..DADO M8 ES.AUT.BASSO CL:63 ZNT (K)		
5	00330015210	S..SPERONE CATAFORESI	1	
6	00862483000	M..VITE ATM TE CFR IMBOCCO M8X18 COD.919828X18 ZNT. (K)	2	
7	00852520000	M..TAPPO TE RID.1/4 GAS L.19 ZNT & (K)		
8	00802095010	M..ANELLO DI TENUTA D.25x40 H7 TC NBR DOPPIO LABBRO (K)	2	
9	00261015900	M..PARAPOLVERE (K)	2	
10	00330015222	M..LAMA SPERONE VERNICIATA NERA (MK3136)	1	
11	00863427000	M..VITE TE M10X45 UNI 5737 CL:8.8 ZNT (K)	4	
12	00814642000	M..DADO M10 ES.BLOCK ALTO CL6 ZNT (B) (ANNULLATO)		
13	00403015050	M..FRESA SX CM. 55 P70 (MK2817)	1	
14	00403005370	S..BANDELLA FRESA CM.55 BIANCA	1	
15	00403005390	S..PIASTRA IMPEDIMENTO BANDELLA BIANCA	2	
16	00814599000	M..DADO M8 AUTOBLOCC. FLANGIA CONCAVA ZNT CL.8 (K)	1	
17	00403005320	S..CARTER FRESA BIANCO P70	1	
18	00862494000	M..VITE TE M8X16 FLANG.ZIG.8.8 ZNT (K)	4	
19	00808994000	M..INSERTO FILETTATO ESAG. M8 sp.0,5-3 (ART.0311600) (K)CH10,9	1	
20	00403005050	S..TELAIO FRESA BIANCO P70	1	
21	00403015052	M..FRESA DX CM.55 P70 (MK2818)	1	
22	00403005150	M..VITE SENZA FINE FRESA (MK1980)	1	
23	00812660050	M..ASTUCCIO A RULLI HK 2216 (1 K -int)	1	
24	00801164000	M..ANELLO SPALLAMENTO FILO QUADRO EST.22 (K)	1	
25	00803209070	M..ANELLO OR 3181 (45,69X2,62) (K)	1	
26	00801342000	M..ANELLO SEEGER UNI 7437 I47 (K)	1	

Illustrazione Tavola 01

Nr.	Codice	Descrizione	Qtà	Note
27	00260005219	M..DISTANZIALE D.22x27,5 H0,5 ITT (K INT)	3	
28	00812594050	M..CUSCINETTO 6303 2RS Ø17xØ47xH14	1	
29	00321005215	M..DISTANZIALE D.17x23 H13,5 -092 ZNT (K)	1	
30	00403005170	M..PULEGGIA D.76 Dp11=67,5 SCANALATA ZNT (B)	1	
31	00260005232	M..DISTANZIALE SUPER. ZNT -050 (K-3)	1	
32	00843755000	M..RONDELLA EL. D.10 DIN 128 A ZNT RINF. (K)	1	
33	00814667000	M..DADO M10x1 UNI 5587 CL:8 ZNT SP.10 (K)	1	
34	00843720000	M..RONDELLA IMPERDIBILE NYLON M8 (K-INT)	1	
35	00402600180	M..CINGHIA X13-960 ±3 Lp 6T3I (k)	1	
36	00403005900	M..COPERCHIO CINGHIA FRESA	1	