

SLALOM 76



INFORMAZIONI TECNICHE

INFORMAZIONI RIASSUNTIVE

Motori	da 344 a 352 cc
Cambio	idrostatico
Marce	variatore
Piatto	76 cm
Raccolta	150 litri
Uso	~ 3.500 mq

INFORMAZIONI TECNICHE

Trasmissione	idrostatica posteriore con differenziale
Cambio-marce	variatore di velocità idrostatico
Velocità	MA: da 0,0 a 8,0 km/h RM: da 0,0 a 2,0 Km/h
Lama di taglio	lama alta raccolta, larghezza di lavoro 76 cm
Regolazioni	altezza di taglio registrabile in 4 posizioni da 4 a 8,5 cm
Sistema raccolta	sacco posteriore da 150 litri, sistema di scarico a terra tramite leva
Sistemi di sicurezza	avviamento a triplice sicurezza, fermo lama con sensore su seduta, fermo lama con sensore su cesto di raccolta
Ruote	pneumatiche motrici posteriori 15x6,00-6" pneumatiche anteriori 11x4,00-4"
Peso	143 kG
Dimensioni	84x195x104(h) cm

MOTORIZZAZIONI

B&S 3125 POWERBUILT

Alimentazione	benzina
Avviamento	indipendente, elettrico
Cilindrata	344 cc
Potenza	9,2 kW
Serbatoio	indipendente, 5 litri

LONCIN 352.OHV

Alimentazione	benzina
Avviamento	indipendente, elettrico
Cilindrata	352 cc
Potenza	7,2 kW
Serbatoio	indipendente, 5 litri

ACCESSORI

DEFLETTORE

Descrizione	deflettore per scarico posteriore senza cesto
-------------	---

GANCIO TRAINO

Descrizione	gancio posteriore per traino rimorchio
-------------	--

KIT MULCHING

Descrizione	lama recycler e tappo per piatto
-------------	----------------------------------

Documenti

Gruppo telaio

Gruppo ruote e volante

Gruppo raccoglitore

Gruppo piatto lame

Gruppo ruote e cambio

Gruppo trasmissione

Gruppo batteria

Gruppo serbatoio e movimento

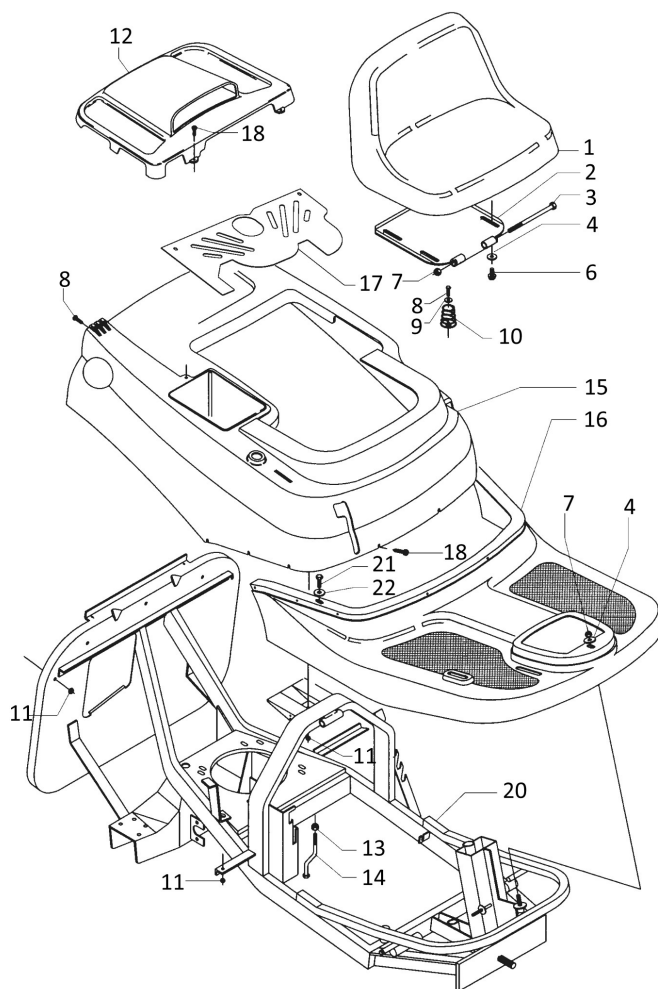


Illustrazione Gruppo telaio

Nr.	Codice	Descrizione	Qtà	Note
1	00341005900	M..SEDILE PER TOSAERBA RIDER		
2	00341005544	S..PIASTRA FIX. SEDILE COMPL.CATAFORESI		
3	00863085000	M..VITE TE M8X150 UNI 5737 ZNT		
4	00843708000	M..RONDELLA D.9X24X2 UNI 6593 ZNT (K)		
6	00862494000	M..VITE TE M8X16 FLANG.ZIG.8.8 ZNT (K)		
7	00814588000	M..DADO M8 ES.AUT.BASSO CL:6 ZNT (K)		
8	00862097010	M..VITE TE M6X16 UNI 5739 CL:8.8 ZNT (K)		
9	00843619000	M..RONDELLA D.6,6X18X2 UNI 6593 ZNT (K)		
10	00341005550	M..MOLLA COMP. Øest=30 Øf=3.25 L=45 ZNT (B)		
11	00814548000	M..DADO M6 ES.AUT.BASSO CL:6 ZNT (K)		
12	00341005923	M..COPERCHIO MOTORE-EURO ROSSO TO (K-INT)		
12	00341005919	M..COPERCHIO MOTORE RAL 7021 (B)		
13	00814574000	M..DADO M8 UNI 5588 ZNT SP.6,5 (K)		
14	00341005313	S..VITE M8 GUIDACINGHIA PIEGATA (B)		
15	00341005945	M..CARENATURA MOTORE RIDER TO		
15	00341005983	M..CARENATURA RIDER RAL 6001 CON FORO		
16	00341005947	M..PEDANA RIDER TO CON FORI		
16	00341005952	M..PEDANA RIDER RAL 6001		
17	00341005652	M..TAPPO SOTTO SEDILE RIDER B&S (B)		
17	00341005653	M..TAPPO SOTTO SEDILE RIDER LONCIN (K-INT)		
18	00863988200	M..VITE A DISEGNO (AUTOF. TX30 D.6X25 ZNT) (K)		
20	00341005245	S..TELAIO RIDER COMPL.TS76-82 SABB+CATAFORESI		
21	00862160000	M..VITE TE M6X20 UNI 5739 CL:8.8 ZNT (K)		
22	00843622000	M..RONDELLA D.6,5X24X2 UNI 6593 ZNT (K)		

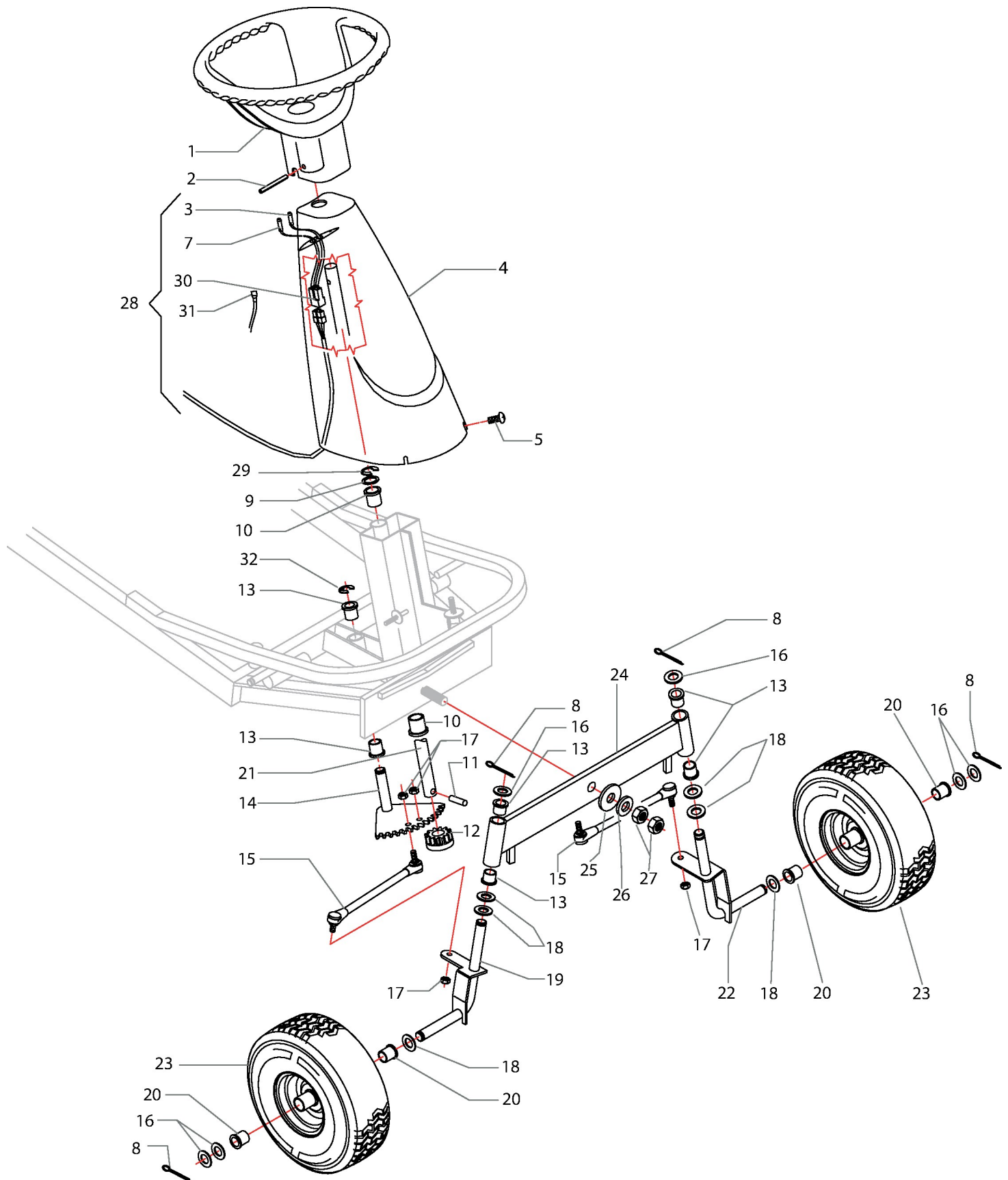


Illustrazione Gruppo ruote e volante

Nr.	Codice	Descrizione	Qtà	Note
1	00341012900	M..VOLANTE D.340 N.2 RAZZE		
2	00851380000	M..SPINA SPIROL D.6X60 DIN 7343	1	
3	00341025164	M..LED VERDE 12V COMPL.CAVI 200mm		
4	00341005949	M..TORRETTA STERZO RIDER TO1 "106-2906" (K-INT)		Rosso - Red - Rut - Rouge
4	00341005957	M..TORRETTA STERZO RAL 7021 (B)		Grigio scuro - Gris noir - Black grey - Schwarzgrau
5	00863988200	M..VITE A DISEGNO (AUTOF. TX30 D.6X25 ZNT) (K)	13	
7	00341025163	M..LED ROSSO 12V COMPL.CAVI 200mm		
8	00851700000	M..COPIGLIA D.3X25 UNI1336 ZNT (K)	2	
9	00270011943	M..DISTANZIALE D.20,2x28 H1 ITT (K - INT)	1	
10	00341012128	M..BOCCOLA NYLON D.20x25 H30 CON COLLARE (K)	2	
11	00851264000	M..SPINA SPIROL D.8X36 DIN 7343	1	
12	00341012200	M..RUOTA DENTATA STERZO m3,5	1	
13	00340005110	M..BRONZINA D.16x20 H20 C-C D.24	6	
14	00341012118	M..CORONA STERZO SALD. COMPL (MK494)	1	
15	00341012138	S..BRACCIO STERZO COMP. CATAF. (MK497 znt)	2	
16	00270013596	M..DISTANZIALE D.17,2x29,8 H1 ITT (K-INT)	6	
17	00814588000	M..DADO M8 ES.AUT.BASSO CL:61 ZNT (K)		
18	00843994000	M..RONDELLA D.17X30X3 UNI 6592 ZNT (K)	6	
19	00341012135	S..SUPPORTO RUOTE DX COMPL C/FORESI (MK495)	1	
20	00341012131	M..BOCCOLA NYLON D.16.5x26 H17 RUOTA ANT.TO 0A1-16110 "106-6508"	4	
21	00341012124	M..ALBERO STERZO D.20X630 (MK3384)	1	
22	00341012136	S..SUPPORTO RUOTE SX COMPL C/FORESI (MK496)	1	
23	00341012148	M..RUOTA PN. 11x4.00-4 (PU FULL WHEEL)	2	
24	00341012106	S..ASSE RUOTE ANT.COMPL. CATAFORESI TO (MK493)	1	
25	00844084500	M..RONDELLA D.18X48X4 UNI 6593 ZNT (K)	1	

Illustrazione Gruppo ruote e volante

Nr.	Codice	Descrizione	Qtà	Note
26	00846000000	M..MOLLA A TAZZA D.16,3x34 Sp2 (K)	1	
27	00814787000	M..DADO M16 UNI 5588 ZNT SP.13 (K)	2	
28	00341025187	M..IMPIANTO ELETTRICO RIDER B&S 6 PIN		
29	00801042000	M..ANELLO BENZING DIN 6799 D=15	1	
30	00341025165	M..BLOCCHETTO PORTA MASCHI 3 VIE		
31	00341025166	M..FASTON MASCHI SERIE .250		
32	00801040060	M..ANELLO BENZING DIN 6799 D=12 (K)	1	

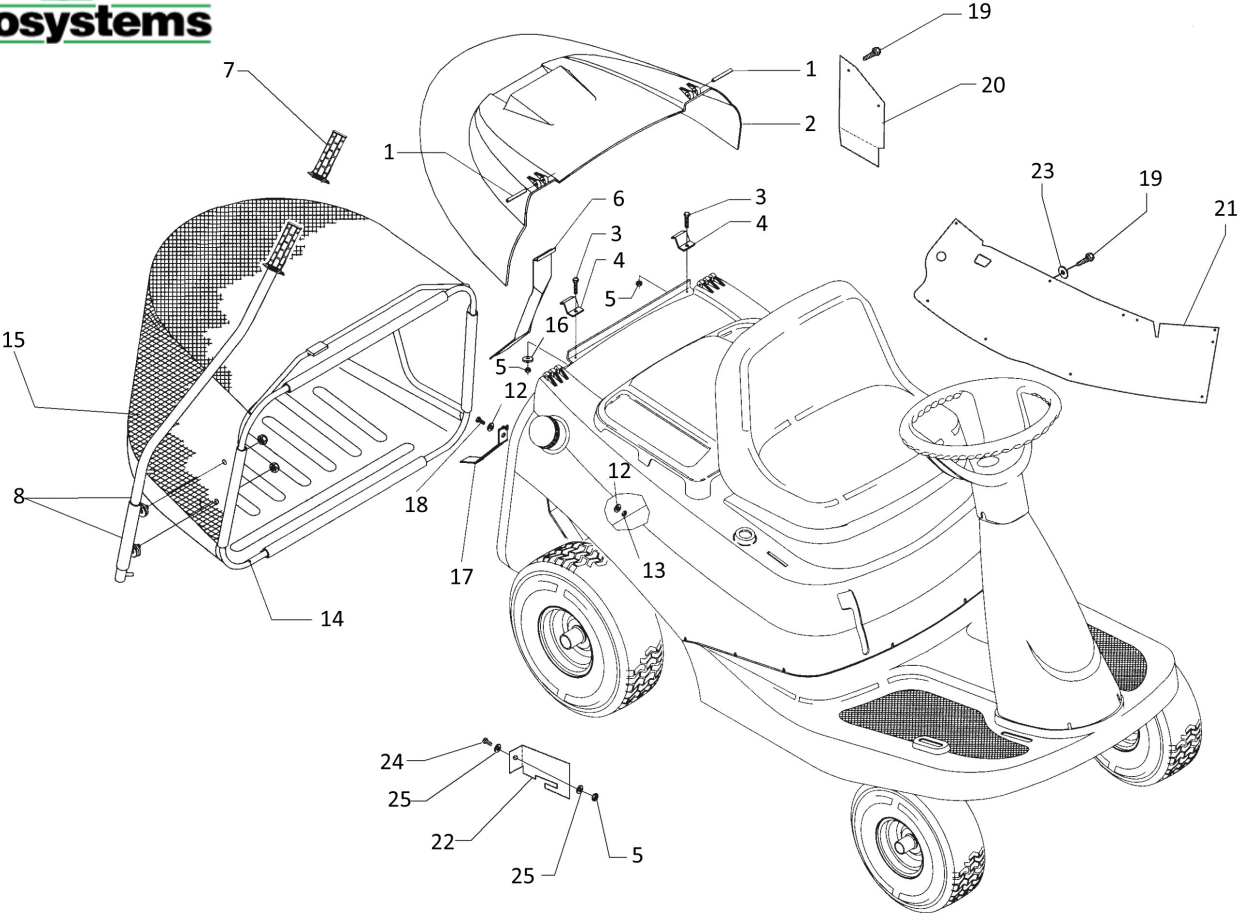
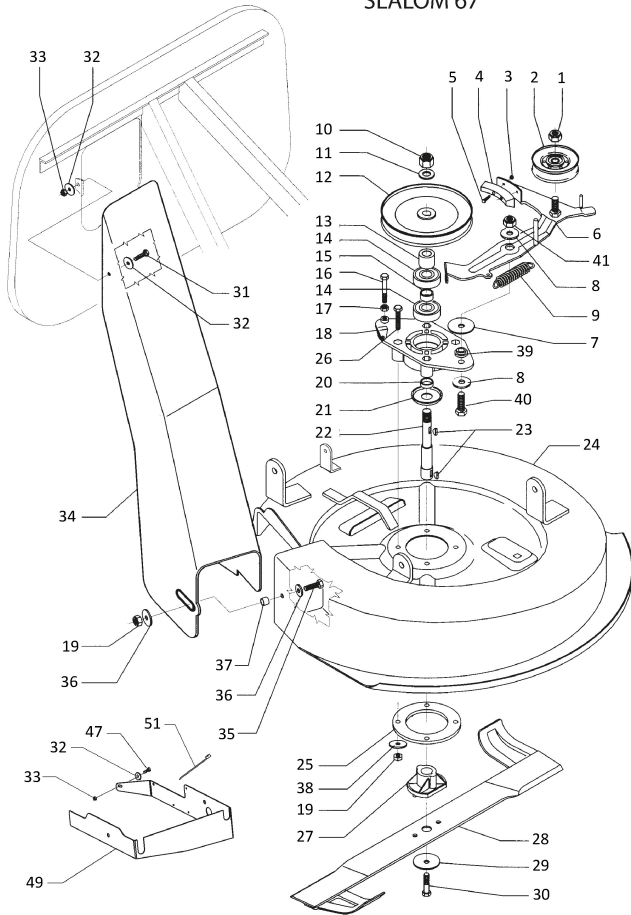


Illustrazione Gruppo raccoglitore

Nr.	Codice	Descrizione	Qtà	Note
1	00341012485	M..SPINA COPERCHIO CESTO RIMOVIBILE ZNT	2	
2	00341005946	M..COPERTURA CESTO-ERBA TO "106-1810"	1	Rosso - Red - Rut - Rouge
2	00341005909	M..COPERTURA CESTO RAL 6001	1	Verde - Green - Grüne - Vert
3	00862097010	M..VITE TE M6X16 UNI 5739 CL:8.8 ZNT (K)		
4	00341020522	M..PIASTRA FIX.CESTO ZNT 10301800(B)		
5	00814548000	M..DADO M6 ES.AUT.BASSO CL:6 ZNT (K)		
6	00341020526	M..PIASTRA RIL-CESTO PIENO ZNT (rif.10300920)		
7	00300010050	M..MANOPOLA NERA D.18 (MK95)		
8	00341020513	M..KIT TUBO PER RIBALTAM CESTO (MK770)		
12	00843708000	M..RONDELLA D.9X24X2 UNI 6593 ZNT (K)		
13	00814588000	M..DADO M8 ES.AUT.BASSO CL:6 ZNT (K)		
14	00341020506	S..INTELAIATURA CESTO-ERBA NERO		
15	00341020520	M..SACCO CESTO ERBA RIDER 67		
16	00843622000	M..RONDELLA D.6,5X24X2 UNI 6593 ZNT (K)		
17	00341020528	M..GANCIO PER CESTO RIDER (B)		
18	00862483000	M..VITE ATM TE CFR IMBOCCO M8X18 COD.919828X18 ZNT. (K)		
19	00260050219	M..VITE TE AUTOF.C-BO.4,8x16 UNI-8117 Z (K)		
20	00341005651	M..PROTEZIONE RIDER POST. SX(B)		
21	00341005660	M..BANDELLA PROTEZIONE PIATTO 76 LATO SX(K-INT)		
21	00341005661	M..BANDELLA PROTEZIONE PIATTO 67 (B)		
22	00341005650	M..PROTEZIONE RIDER POST. DX(B)		
23	00843543000	M..RONDELLA D.5x15 UNI 6593 ZNT (K)		
24	00862160000	M..VITE TE M6X20 UNI 5739 CL:8.8 ZNT (K)		
25	00843619000	M..RONDELLA D.6,6X18X2 UNI 6593 ZNT (K)		

SLALOM 67



SLALOM 76

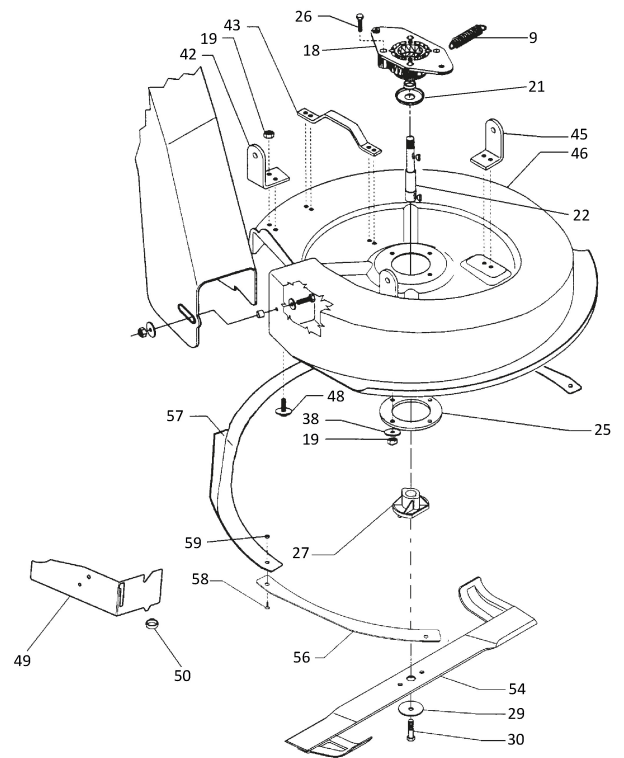


Illustrazione Gruppo piatto lame

Nr.	Codice	Descrizione	Qtà	Note
1	00814703000	M..DADO M12 ES.AUTOBL BASSO.CL:6 ZNT (K)		
2	00340020111	S..RUOTA TENDICING. GOLA V TSEHY(B)		
3	00814530080	M..DADO M5 ES. AUTOBL. ALTO CL:8 ZNT (K)		
4	00341020370	S..FERODO FRENO LAMA		
5	00861931010	M..VITE TE M5X18 UNI 5739 ZNT (K)		
6	00341020363	S..LEVA TENDICINGHIA COMPL ZNT (B)		
7	00341020366	M..DISTANZIALE D.25,2x48,8 H0,5 ITT(B)		
8	00843884000	M..RONDELLA D.12,5X36X3 ZNT (K)		
9	00341020369	M..MOLLA TRAZ. Øest=22 Øf=2.8 L=104 (B)		mod. 67
-	00341020368	M..MOLLA TRAZ. Øest=22 Øf=2.8 L=126 (K - int)		Mod. 76
10	00814794000	M..DADO M16 BLOK ALTO UNI 7473 CL.8 ZNT (K)		
11	00843994000	M..RONDELLA D.17X30X3 UNI 6592 ZNT (K)		
12	00340020109	M..PULEGGIA D.178 ZNT FORO D.16 (MK489)		
13	00321005217	M..DISTANZIALE D.17x30 H25,5 ZNT (K)		
14	00812648000	M..CUSCINETTO 6304-2RS Ø20xØ52xH15 (K)		
15	00341020352	M..DISTANZIALE D.20x25 H12,5 (B)		
16	00862952000	M..VITE TE M8X65 UNI 5737 CL8.8 ZNT (K)		
17	00814580000	M..DADO M8 UNI 5587 CL:8 ZNT SP.8		
18	00341020060	S..MOZZO SUPPORTO LAMA ALLUMINIO		
19	00814588000	M..DADO M8 ES.AUT.BASSO CL:6 ZNT (K)		
20	00341020353	M..DISTANZIALE D.20x25 H7 (B)		
21	00230330209	M..PARAPOLVERE D.20x53 INT. ZNT (B)		
22	00341020350	M..ALBERO SUPP.LAMA (MK502)		
23	00260050202	M..LING.DISCO 4X6,5X15,72 UNI6606 (K)		
24	00341020500	S..PIATTO COMPL. RIDER 67 NERO		mod. 67
25	00341020349	M..FLANGIA DI RINFORZO ZNT 10301400 (B)		
26	00862845000	M..VITE TE M8X45 UNI 5737 CL8.8 ZNT (K)		

Illustrazione Gruppo piatto lame

Nr.	Codice	Descrizione	Qtà	Note
27	00340020120	M..SUPPORTO LAMA IN ZAMA (EM10301420)		
28	00341020130	M..LAMA L.67 ALETTATA (P6299673002)		mod. 67
29	00846000300	M..MOLLA A TAZZA D.11x50 Sp2,5 (rif.10530900)		
30	00862439000	M..VITE TE 3/8x1"1/2 24UNF (K)		
31	00862097010	M..VITE TE M6X16 UNI 5739 CL:8.8 ZNT (K)		
32	00843619000	M..RONDELLA D.6,6X18X2 UNI 6593 ZNT (K)		
33	00814548000	M..DADO M6 ES.AUT.BASSO CL:6 ZNT (K)		
34	00341020900	M..TUNNEL SCARICO ERBA POLIPROPIL		
35	00862724000	M..VITE TE M8X30 UNI 5739 CL:8.8 ZNT (K)		
36	00843713000	M..RONDELLA D.9x32x2,5 UNI 6593 ZNT (K)		
37	00220005212	M..DISTANZIALE D.9x12 H11 ZNT(K)		
38	00843685000	M..RONDELLA D.8 DIN 125 A ZNT (K)		
39	00341020365	M..BOCCOLA PER TENDIC.PIATTO ZNT (B)		
40	00863750000	M..VITE TE M12X35 UNI 5739 ZNT (K)		
41	00814702000	M..DADO M12x1,25 AUTOBL. BASSO ZNT (k)		
42	00341020550	S..ORECCHIA POSTER.PIATTO 76 CATAFORESI		Mod. 76
43	00341020552	S..ORECCHIA CENTR.PIATTO 76 CATAFORESI		Mod. 76
45	00341020548	S..ORECCHIA ANTER.PIATTO 76 NERO		Mod. 76
46	00341020540	S..PIATTO STAMPATO D.760 NERO		Mod. 76
47	00862160000	M..VITE TE M6X20 UNI 5739 CL:8.8 ZNT (K)		mod. 67
48	00862556000	M..VITE TE M8X20 FLANG.ZIG.8.8 ZNT (K)		Mod. 76
49	00341005655	M..PROTEZIONE PIATTO 76 LATO DX ZNT		Mod. 76
-	00341005656	M..PROTEZIONE PIATTO 67 ZNT		mod. 67
50	00500025927	M..PASSACAPO Ø17 FORO 12 (RIF. PA120217) (K)		Mod. 76
51	00817642000	M..FASCETTA 250x4,8 (art.NYL5316C)		mod. 67
54	00341020135	M..LAMA L.76 ALETTATA (P6299760001)		Mod. 76

Illustrazione Gruppo piatto lame

Nr.	Codice	Descrizione	Qtà	Note
56	00341020575	S..PROLUNGA DEFLET.PIATTO 76 NERO		Mod. 76
57	00341020558	S..DEFLETTORE PIATTO 760 NERO		Mod. 76
58	00861930000	M..VITE TSPEI M5x14 UNI 5933 ZNT (K)		Mod. 76
59	00814530080	M..DADO M5 ES. AUTOBL. ALTO CL:8 ZNT (K)		Mod. 76

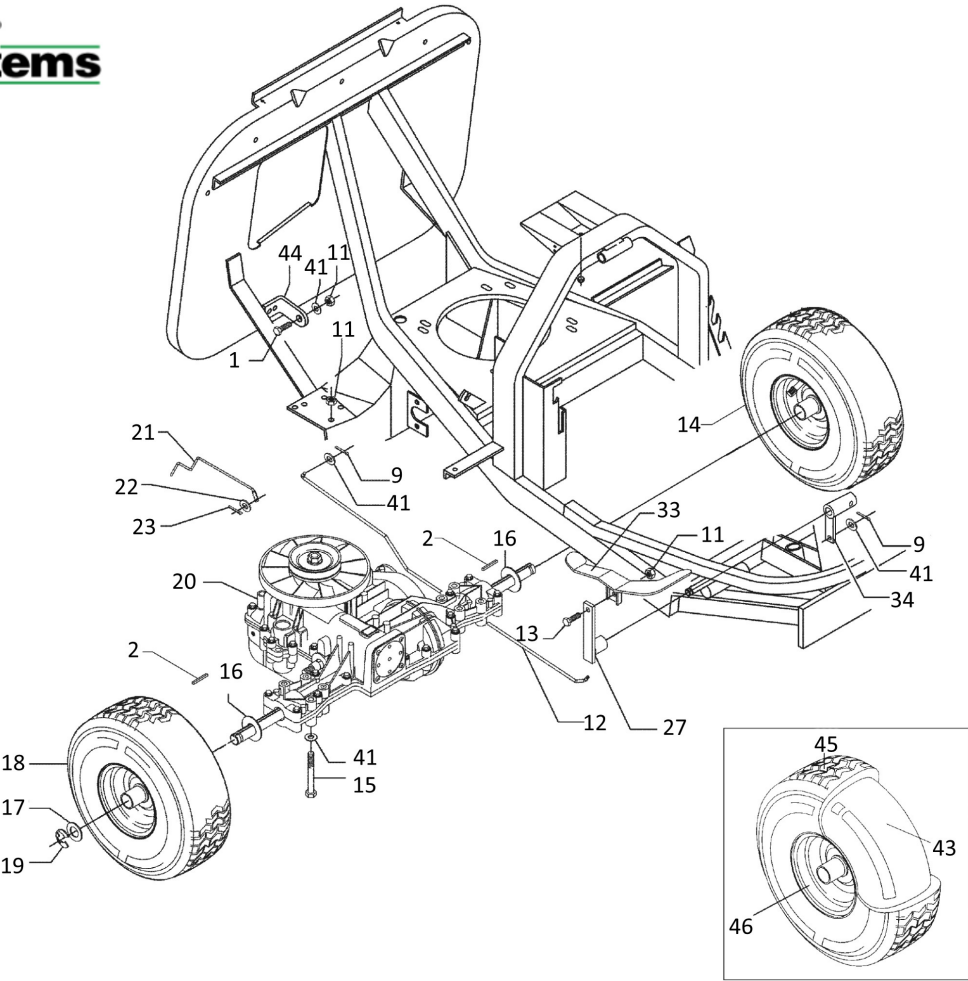


Illustrazione Gruppo ruote e cambio

Nr.	Codice	Descrizione	Qtà	Note
1	00862847000	M..VITE TE M8X45 UNI 5737 CL:8.8		
2	00270010145	M..CHIAVETTA 4,72X4,72X38(091539)		
9	00851700000	M..COPIGLIA D.3X25 UNI1336 ZNT (K)		
11	00814588000	M..DADO M8 ES.AUT.BASSO CL:6 ZNT (K)		
12	00341012481	M..ASTA RINVIO CAMBIO HG T2 ZNT V13		
13	00862546000	M..VITE TE M8X18 UNI 5739 CL:8.8 ZNT (K)		
14	00341005611	M..RUOTA PN. 15x6.00-6 SX T2 (mk1318)		
15	00862952000	M..VITE TE M8X65 UNI 5737 CL8.8 ZNT (K)		
16	00341005558	M..DISTANZIALE D.19,3x34.8 H1 ITT (B)		
17	00341005557	M..DISTANZIALE D.19,3x25 H1 ITT (K-int.)		
18	00341005610	M..RUOTA PN. 15x6.00-6 DX T2 (mk1317)		
19	00801042000	M..ANELLO BENZING DIN 6799 D=15		
20	00340005142	M..CAMBIO DIFF.IDROSTATICO HG T2-BDBE-2X3C-1UX1 F-P KIT 70770 or 72136		
21	00341020468	M..LEVA SBLOCCAGGIO CAMBIO HG T2 ZNT		
22	00843619000	M..RONDELLA D.6,6X18X2 UNI 6593 ZNT (K)		
23	00260050237	M..COPIGLIA D.2X15 UNI RIC. 1336 ZNT (K)		
27	00341012368	S..LEVA PEDALE CAMBIO HG CATAFORESI		
33	00341012393	S..PEDALE AVANZAMENTO STAMP.NERO		
34	00341012483	S..BOCCOLA AGGANCIAMENTO ASTA HG T2 EURO V13 ZNT(B)		
41	00843685000	M..RONDELLA D.8 DIN 125 A ZNT (K)		
43	00341005612	M..CAMERA D'ARIA PNEUMATICO 15x6.00-6 (code 34 con valvola 90°)		
44	00341005594	M..STAFFA SUP.CAMBIO HG T2 ZNT(B)		
45	00341005607	M..PNEUMATICO 15X6.00-6 (cod 34)		
46	00341005608	M..CERCHIONE COMPLETO RUOTA 15X6.00-6 (code 341005610)		
46	00341005609	M..CERCHIONE COMPLETO RUOTA 15X6.00-6 (code 341005611)		

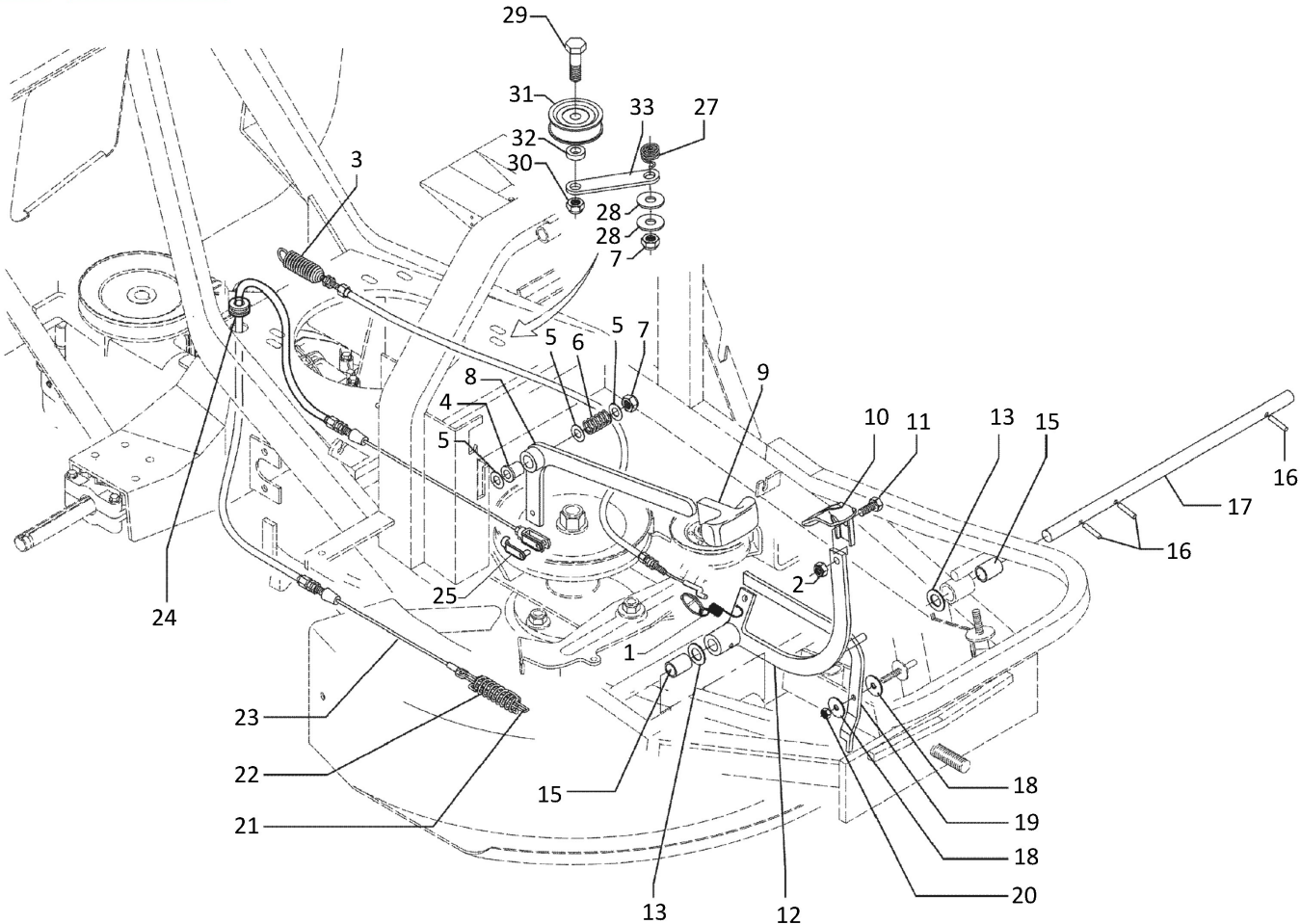


Illustrazione Gruppo trasmissione

Nr.	Codice	Descrizione	Qtà	Note
1	00341012436	M..MOLLA TRAZ. Øest=12 Øf=1.2 L=44.3 ZNT	1	
2	00814588000	M..DADO M8 ES.AUT.BASSO CL:61 ZNT (K)		
3	00341012355	S..TRASMISSIONE COMPL.FRENO1 HG T2		
4	00341012304	M..BOCCOLA NYLON D.12x16 H24 CON COLLARE (B)	1	
5	00231005289	M..DISTANZIALE D.10,2x19,8 H0,3 ITT (B)	3	
6	00341010320	M..MOLLA COMP. Øest=15.5 Øf=1.5 L=25 ZNT (B)	1	
7	00814645000	M..DADO M10 ES.BLOCK BASSO CL6 ZNT (K)	3	
8	00341012303	S..LEVA INNESTO LAMA COMP C/FORESI (MK498)	1	
9	00341012901	M..MANOPOLA PER LEVERAGGI RIDER (K-INT)	2	
10	00341012318	S..PEDALE FRENO STAMPATO C/FORESI (MK499)	1	
11	00862546000	M..VITE TE M8X18 UNI 5739 CL:8.8 ZNT (K)	1	
12	00341012413	S..LEVA LUNGA FRENO-FRIZIONE1 COMPL.CATAFORESI		
13	00321005321	M..DISTANZIALE D.15,2x24,9 H0,5 ITT (K)	3	
15	00341012360	M..BOCCOLA NYLON D.14x18 H30 (B)	2	
16	00851190010	M..SPINA SPIROL D.5X30 DIN 7343 C70 - C72	1	
17	00341012336	S..PERNO SUPP.PEDALE FRENO HG CATAFORESI	1	
18	00843622000	M..RONDELLA D.6,5X24X2 UNI 6593 ZNT (K)	2	
19	00341012342	S..LEVA FRENO STAZIONAMENTO ROSSA	1	
20	00814548000	M..DADO M6 ES.AUT.BASSO CL:62 ZNT (K)		
21	00341012309	M..GANCIO X MOLLA D.20X61 ZNT (B)	2	
22	00341012307	M..MOLLA COMP. Øest=21 Øf=2.8 L=68 (B)	1	
23	00341012310	M..TRASMISSIONE COMP.INNESTO LAMA	1	
24	00220010910	M..PASSAFILO SUPPORTO STEGOLA	1	
25	00807021000	M..CLIPS X KALWAS M6X35 (RIF.04507)	1	
27	00341012433	M..MOLLA TRAZ. Øest=40.2 Øf=3.6 L=50 ZNT. (k int)	1	
28	00843843080	M..MOLLA A TAZZA D.12,2x31,5 Sp1 H2 (K)	2	

Illustrazione Gruppo trasmissione

Nr.	Codice	Descrizione	Qtà	Note
29	00863946070	M..VITE TE M12X40 UNI 5737 CL:8.8 ZNT (K)	1	
30	00814703000	M..DADO M12 ES.AUTOBL BASSO.CL:6 ZNT (K)	1	
31	00260005906	S..RUOTA TENDICINGHIA Ø55 GRIGIA (MK3441)	1	
32	00330020124	M..DISTANZIALE D.12,25x18 H11 ZNT(k)	1	
33	00341012430	M..LEVA TENDICING.CAMBIO HG ZNT TO(B)	1	

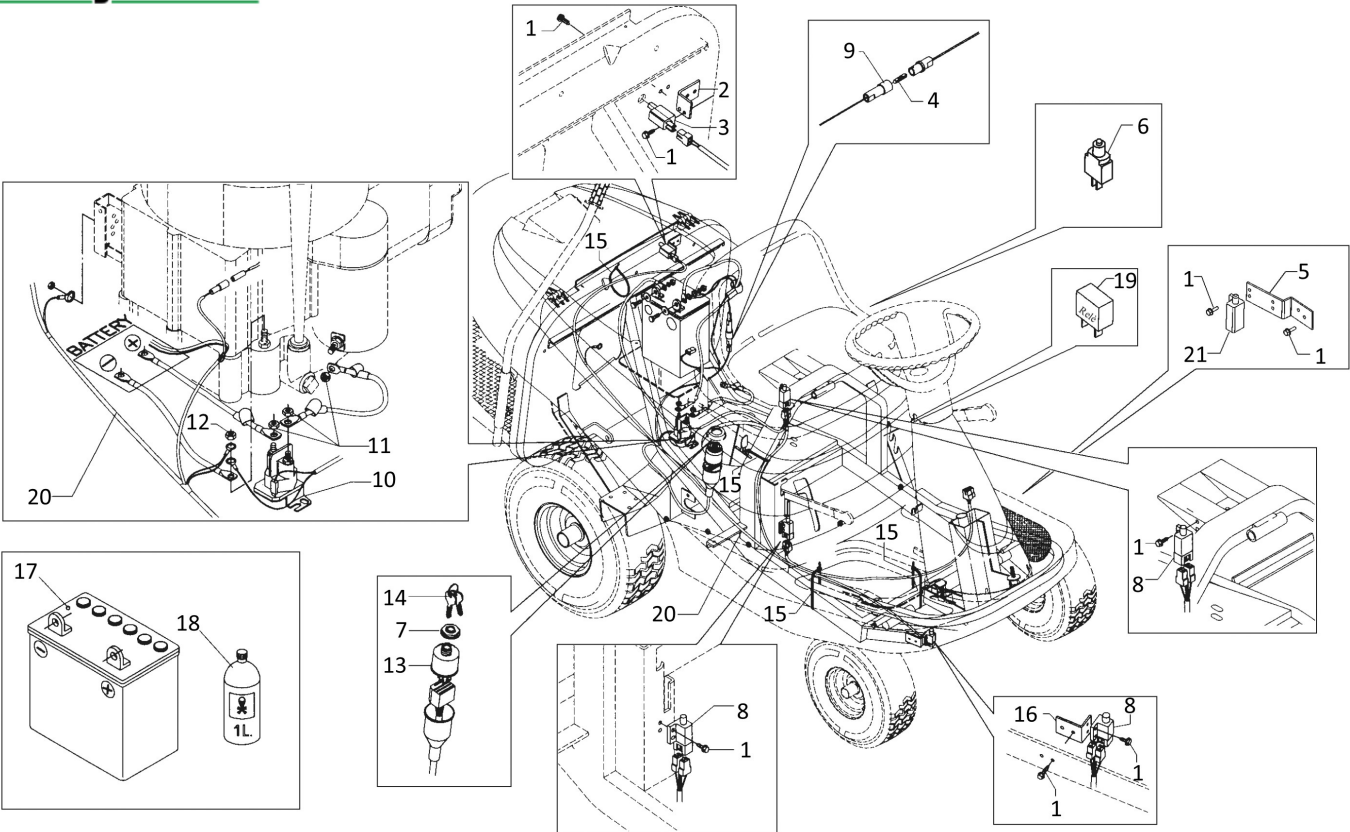


Illustrazione Gruppo batteria

Nr.	Codice	Descrizione	Qtà	Note
1	00863981100	M..VITE AUTOF.D5,5X16 UNI6949 ZNT (K)		
2	00341025155	M..SUPPORTO MICRO CESTO (rif.10302051)		
3	00341025153	M..MICROINTER. 2 VIE 6400-54 NO		
4	00341025168	M..FUSIBILE F1-8A		
4	00341025293	M..FUSIBILE A LAMA 7,5A (STANDARD) (OMAL32.07)		
5	00341025194	M..SUPP.MICRO MA-RM HYDRO ZNT (TO) (B)		
6	00341025223	M..PULSANTE DY11KM10E0000+DYT1K90000+ DYST310000		
7	00341025162	M..GHIERA FIX BLOCC. DSI P-N 9256		
8	00341025152	M..MICROINTER. 4 VIE 6400-53 NO-NC		
8	00341025220	M..MICROINTER. 4 VIE 6400-02 NO-NO TASTO NERO (6400-02)		
9	003401025167			
10	00341025159	M..SOLENOIDE PER RIDER EURO RIF.807829		
11	00814550000	M..DADO 1/4" UNC ZNT		
12	00814574000	M..DADO M8 UNI 5588 ZNT SP.6,5 (K)		
13	00341025160	M..BLOCCHETTO AVVIAM. RIF.6850-37		
14	00341025161	M..CHIAVE BLOCCH.AV. RIF.688S-STD		
15	00817642000	M..FASCETTA 250x4,8 (art.NYL5316C)		
16	00341025154	M..SUPP.MICRO FRENO ANTER. ZNT (rif.10302050)		
17	00341025178	M..BATTERIA E-TECH F-ET-U1-R9 12V-22A-190CCA		
18	00340025128	M..ACIDO BATTERIA A SECCO 1 LITRO		
19	003401025294			
20	00341025187	M..IMPIANTO ELETTRICO RIDER B&S 6 PIN		
20	00341025298	M..IMPIANTO ELETTRICO 1 RELE' RM V15		
20	00341025295	M..IMPIANTO ELETTRICO RIDER 2 RELE' V16		
21	00341025153	M..MICROINTER. 2 VIE 6400-54 NO		
21	00341025222	M..MICROINTER. 2 VIE 6400-51 NC TRIANGOLO NERO		

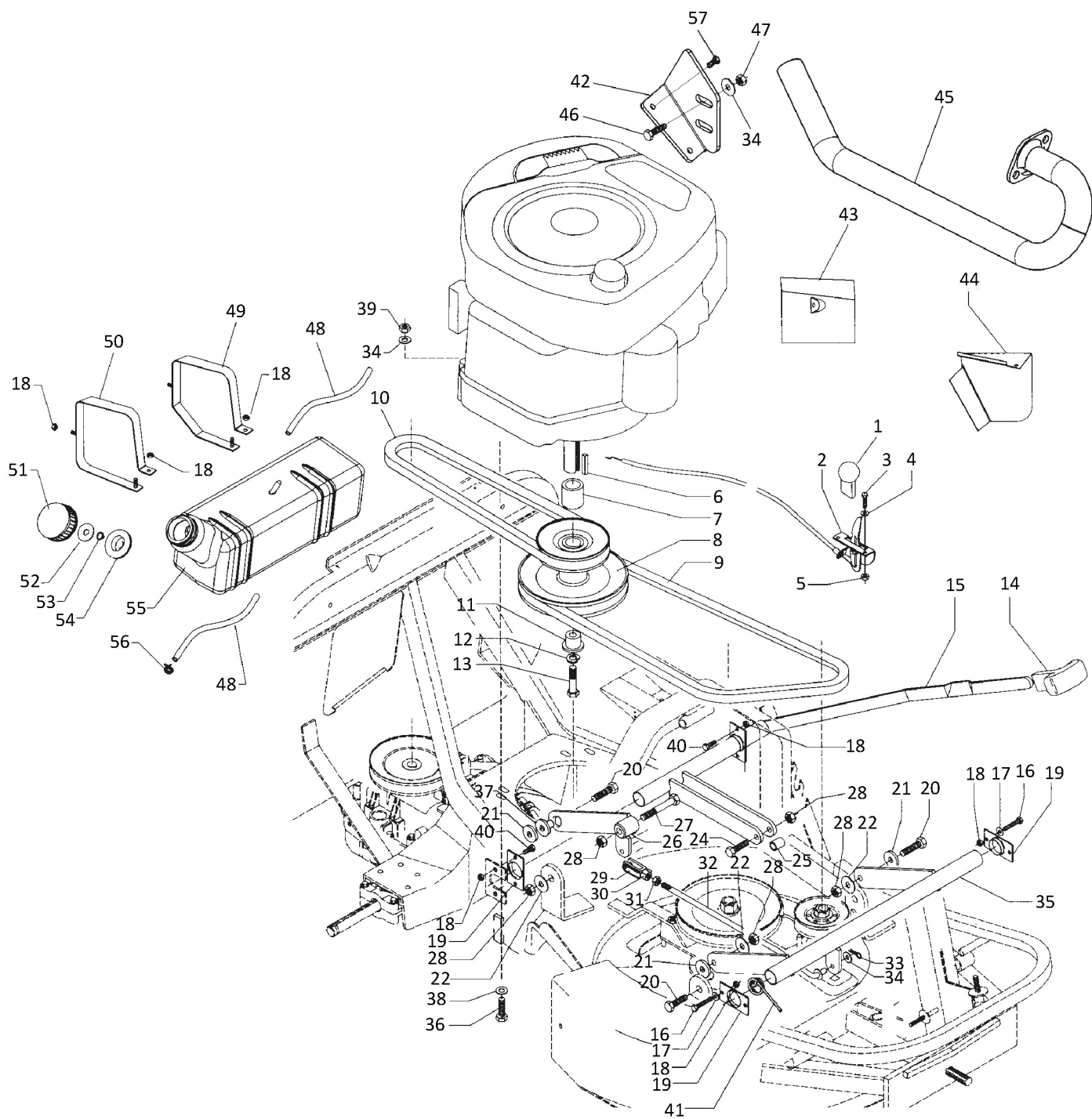


Illustrazione Gruppo serbatoio e movimento

Nr.	Codice	Descrizione	Qtà	Note
1	00341012905	M..MANOPOLA ACCELERATORE NERA RIDER (B)		
2	00340010154	S..ACCELERATORE (rif.10303430)		
3	00861931010	M..VITE TE M5X18 UNI 5739 ZNT (K)		
4	00843543000	M..RONDELLA D.5x15 UNI 6593 ZNT (K)		
5	00814530080	M..DADO M5 ES. AUTOBL. ALTO CL:8 ZNT (K)		
6	00341025105	M..LINGUETTA 1/4x1/4x1,5"R.091540		
7	00341025113	M..DISTANZIALE D.25.5x35 H17 ZNT (B)		
8	00341025280	M..PULEGGIA D.159,2 D.113,5 MOTORE 67 HG T2 ZNT		ASSO 67
8	00341025281	M..PULEGGIA D.140 D.113.5 MOTORE 76 HG T2 ZNT (MK3765)		ASSO 76
9	00341005398	M..CINGHIA SPA 1165 OLEOSTATIC GOLD (K)		ASSO 67
9	00341005386	M..CINGHIA XPA 1225 Lp 6T67 (K)		ASSO 76
10	00341005379	M..CINGHIA X13-830 +6/-4 6T6K (K)		
11	00341025114	M..DISTANZIALE INFERIORE ZNT (B)		
12	00843843070	M..RONDELLA EL. D.12 UNI 7980 ZNT (K)		
13	00862439100	M..VITE TE 7/16" UNF L.2" (K)		
14	00341012901	M..MANOPOLA PER LEVERAGGI RIDER (K-INT)		
15	00341012453	S..LEVA COMPL. SOLL. LAMA 67 BOCC. CATAF.		ASSO 67
15	00341012455	S..LEVA COMPL. SOLL. LAMA 76 BOCC. CATAF.		ASSO 76
16	00862300000	M..VITE TE M6X35 UNI 5737 ZNT (K)		
17	00843605010	M..RONDELLA D.6 DIN 125 A ZNT (K)		
18	00814548000	M..DADO M6 ES.AUT.BASSO CL:6 ZNT (K)		
19	00340005105	M..SUPPORTO CERNIERA ZNT		
20	00863355000	M..VITE A DISEGNO (M10x35 8.8 ZNT)		
21	00261300233	M..RONDELLA IN POLITENE D.10.5x27 H3 (K)		
22	00360005220	M..DISTANZIALE D.10,2x25,8 H1 ITT(K)		
24	00863430000	M..VITE TE M10X50 UNI 5737 CL.8,8 ZNT (K)		
25	00341012317	M..BOCCOLA D.11X14X19 ZNT (B)		

Illustrazione Gruppo serbatoio e movimento

Nr.	Codice	Descrizione	Qtà	Note
26	00341005367	M..LEVERAGGIO POST. PIATTO-BOCCOLE ZNT (MK492)		
27	00863566200	M..VITE TTQST M10x60 UNI 5731 8.8 ZNT (K)		
28	00814645000	M..DADO M10 ES.BLOCK BASSO CL6 ZNT (K)		
29	00341005382	M..KALVAS M8x32 UNI 1676 (L=58) ZNT BIANCA		
30	00341005384	M..CLIPS PER KALVAS M8 TIPO LUNGO ZNT BIANCA (K)		
31	00814574000	M..DADO M8 UNI 5588 ZNT SP.6,5 (K)		
32	00341005352	M..TIRANTE SOLLEVA PIATTO ZNT		
33	00851350000	M..SPILLA DI SICUREZZA D.1,8 ZNT BIANCA (K - INT)		
34	00843685000	M..RONDELLA D.8 DIN 125 A ZNT (K)		
35	00341005365	M..LEVERAGGIO ANT.PIATTO-BOCCOLE ZNT (MK491)		
36	00862741000	M..VITE TE M8X35 UNI 5737 CL:8.8 ZNT (K)		
37	00341005359	M..BOCCOLA NYLON D.10x15 H9 CON COLLARE (B)		
38	00843708000	M..RONDELLA D.9X24X2 UNI 6593 ZNT (K)		
39	00814588000	M..DADO M8 ES.AUT.BASSO CL:6 ZNT (K)		
40	00862097010	M..VITE TE M6X16 UNI 5739 CL:8.8 ZNT (K)		
41	00341012434	M..MOLLA SPEC. PER SOLLEVAMENTO PIATTO 76 (K-int)		ASSO 76
42	00341025239	S..SUPPORTO MARMITTA LONCIN ZNT		352 cc
43	00341025259	S..PROTEZIONE MARMITTA LATERALE CATAFORESI 119-2733		B&S
44	00341025263	S..DEFLETTORE CALORE INFERIORE NERO 119-2734		B&S
45	00341025249	S..PROLUNGA MARMITTA LONCIN 352		352 cc
46	00862556000	M..VITE TE M8X20 FLANG.ZIG.8.8 ZNT (K)		
47	00814599000	M..DADO M8 AUTOBLOCC. FLANGIA CONCAVA ZNT CL.8 (K)		
48	00341025925	M..TUBO PARKER TBSE D.7x13 TELATO		
49	00341025204	S..FASCETTA SERBATOIO SX COMPLETA ZNT(B)		

Illustrazione Gruppo serbatoio e movimento

Nr.	Codice	Descrizione	Qtà	Note
50	00341025202	S..FASCETTA SERBATOIO DX COMPLETA ZNT(B)		
51	00270201892	M..TAPPO SERBATOIO D.78 (K-INT)		
52	00843884000	M..RONDELLA D.12,5X36X3 ZNT (K)		
53	00801102000	M..ANELLO SEEGER UNI 7435 E12 (K)		
54	00270201787	M..GUARNIZIONE TAPPO SERBAT. M710 (art.01926/010)		
55	00341025900	M..SERBATOIO RIDER EURO		
56	00341025926	M..FASCETTA STRINGITUBO Ø13.7 (BIFM137)		
57	00862070010	M..VITE TE M6X15 FLANG.TRILOB.ZNT (K)		